

Smile Line ☺

Smile Lite MDP

MANUAL



**HIGH
DENTAL**
KOREA

1. 구성품

- Smile Lite MDP 1세트
- 충전기 / USB 1개
- 육각 렌치 1개 (어댑터 조절용)
- 사용설명서

중요 :

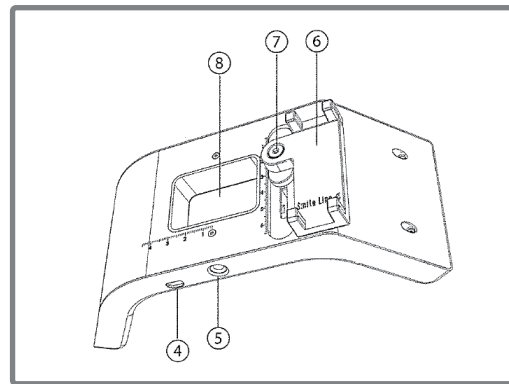
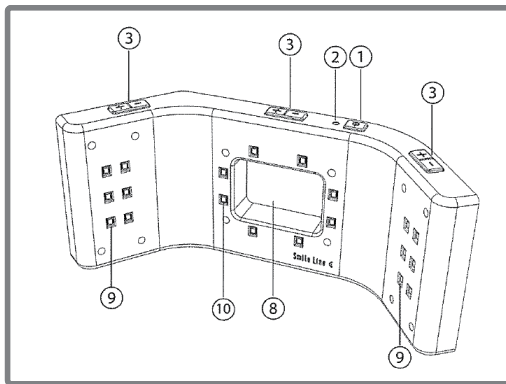
본 기기는 최신 첨단기기로 매우 주의 깊게 다루어야 한다. 부적절한 사용으로 인한 제품 고장은 무상 기간에 포함되지 않는다. 전원이 켜 있을 때 LED를 바라보지 않도록 항상 환자에게 주의를 준다. 보호경을 착용하는 것이 권장된다.

2. 사용 전 주의사항

충전기로 본체를 충전하고 Smile Lite MDP 아래쪽 플러그(4)에 USB 케이블을, 다른 케이블은 컴퓨터 USB 포트나 어댑터에 바로 연결 후 외부 전원에 꽂는다. 충전이 진행되면 초록 불이 깜박인다.

주의 :

방전 시 충전 시간은 약 5시간이 소요된다.



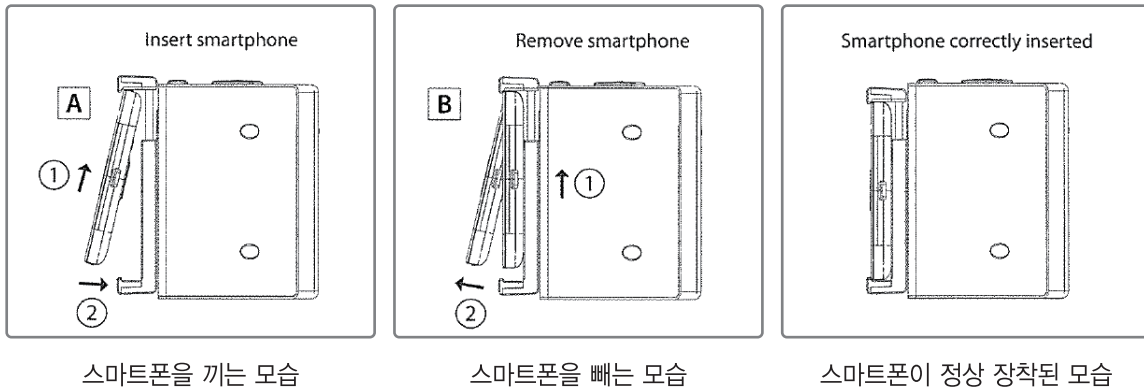
어댑터 기능

본체의 뒷면 어댑터(6)는 55 ~ 85mm 범위 안에서 조절이 가능하다. 육각나사(7)를 풀어서 스마트폰 높이에 맞도록 어댑터 레일을 이동시킬 수 있다. 이 기능을 이용하여 카메라 렌즈를 Smile Lite MDP 윈도우 중앙에 위치시킨다.

기계를 압박하지 않고 다음 절차를 따른다.

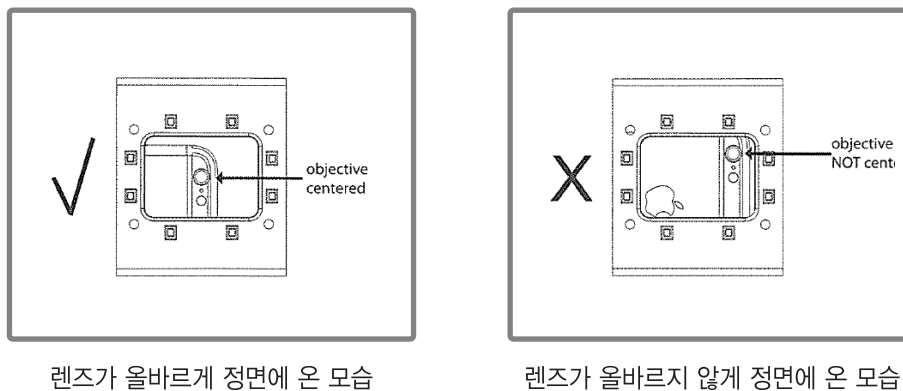
측면

본체의 뒷면 어댑터(6)는 55 ~ 85mm 범위 안에서 조절이 가능하다. 육각나사(7)를 풀어서 스마트폰 높이에 맞도록 어댑터 레일을 이동시킬 수 있다. 이 기능을 이용하여 카메라 렌즈를 Smile Lite MDP 윈도우 중앙에 위치시킨다. 기계를 압박하지 않고 다음 절차를 따른다.



1. 사진 A에 보이는 것처럼 어댑터에 스마트폰을 낀다 :
스마트폰으로 어댑터 상부 턱을 열고 밀어 올리면서 스마트폰을 장착한다. 스마트폰의 수평 중심을 어댑터 좌우를 부드럽게 밀어 맞출 수 있다.
2. 스마트폰이 장착되면 본체 윈도우에 렌즈가 수직으로 오는지 MDP 반대면을 확인한다.
3. 위아래로 조절해야 할 어댑터/스마트폰의 mm를 측정한다. MDP 뒷 면의 mm로 이를 확인할 수 있다.
4. 스마트폰을 어댑터 스프링 축에서 부드럽게 위로 눌러 뺀다. - 사진 B
5. 육각 나사를 풀고 (완전히 빠지지 않은 채) 이전에 확인해 놓았던 mm만큼 레일 어댑터를 밀어 내리고 나사를 조인다.
6. 스마트폰을 삽입하고 렌즈의 위치가 정확하게 수직 중심에 있는지 확인한다. 올바르지 않으면 3번을 다시 시작하여 올바른 최종 위치를 맞춘다.

정면



렌즈가 올바르게 정면에 온 모습

렌즈가 올바르게 오지 않게 정면에 온 모습

Smile Lite MDP 본체 기능

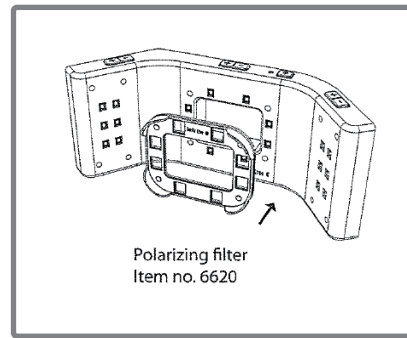
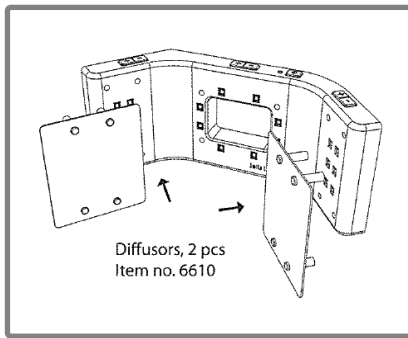
- SmileLite MDP는 LED로 구성되어 있으며, 세 그룹으로 된 LED가 측면에 위치해 있다. 중앙에 8개의 LED 그룹(10)과 측면에 6개의 LED 그룹(9)이 있다.
- Smile Lite MDP 상부(1)에 전원 버튼이 있다.
- Smile Lite MDP 상부에 <+/-> 버튼을 눌러 빛의 강도 (4단계)를 개별적으로 적용할 수 있다.
- Smile Lite MDP 전원을 끄면 기기는 다음 사용을 위해 마지막 설정을 메모리 한다.
- <->버튼을 2초간 누르면 LED 전원이 꺼지고 <+>버튼을 2초간 누르면 전원이 들어온다.
- 전원은 5초간 사용하지 않으면 전력 소모를 줄이기 위해 자동으로 꺼진다.

액세서리

측면 디퓨저 : Item no. 6610 (2 pcs) LED 그룹 측면에 부착할 수 있습니다.

편광 필터 : Item no. 6620 - LED 중앙 그룹에 부착할 수 있습니다.

OPTIONS



디퓨저와 편광 필터는 모두 자석이 부착되어 있어 쉽게 탈부착이 가능합니다.

주의 :

Smile Lite MDP (미니 USB 플러그 제외) 아래, 삼각대에 기기를 장착할 수 있는 기본 타입의 너트(5)가 있습니다.

3. 사용 방법

사진 촬영

전치 :

- 대상에서 15 ~ 20cm 거리를 둔다.
- Flexipalette 받침대를 사용하면 이상적이다.
- 스마트폰의 카메라 어플 <자동>모드를 사용한다.
- 측면 LED를 켜다. (디퓨저가 있으면 사용한다.)

- 대상물에 다가가게 되면, 카메라가 빛 변화에 적응하기 위해서 칼라 연색지수(렌더링)가 바뀐다. 따라서 이미지 컷은 화면에 칼라가 눈으로 보여지는 현실에 가장 근접했을 때 찍히게 된다.
- 프로세스가 스크린에 보이는 사진 정보를 계산하도록 하기 위해 사진의 프레임을 결정할 수 있도록 화면을 줌 인한다.
- 치아가 수평면에 있는지 확인한다.
- 초점을 잡는다. (잡고자 하는 포인트에 화면을 클릭하고 초점을 잡는다.)
- 사진을 찍는다.

주의 :

편광 필터로 사진을 찍으려면 중앙 LED만 켜 있어야 한다. 외부/추가 라이트는 피한다.

구치 :

- 대상에서 15 ~ 20cm 거리를 둔다.
- 필요 시, 거울과 리트렉터(포토캐드)를 사용한다.
- 중앙 LED를 켜다.
- 프로세스가 스크린에 보이는 사진 정보를 계산하게 하기 위해 사진 프레임을 결정할 수 있도록 화면을 줌 인 한다.
초점을 잡는다. (잡고자 하는 포인트에 화면을 클릭하고 초점을 잡는다.)
- 사진을 찍는다.

4. 기술적 특징

- 크 기 : W220 x D80 x H18 mm (윈도우 사이즈: W48 x D28 mm)
- 무 게 : 200 g
- 공급전력 : 220 ~ 230 V / 50 ~ 60 Hz

본 제품은 의료기기 임.

작성년월일 : 2016년 12월 (Rev. 1)

Smile Lite MDP-Monopod

1. 구성품

- Smile Lite MDP Monopod 1세트
- Micro-USB 충전 케이블 1개

2. 소개

Smile Lite MDP에는 [Kodak] 기본 나사가 있어 일반적인 셀카봉, 삼각대 혹은 Monopod를 장착할 수 있다.
MDP에 장착하여 사진 촬영 시 사용자가 더 편리하게 작업할 수 있다.

3. 사용 방법

1. 배터리 충전 : 배터리 충전 시 빨간 LED가 나오고 충전이 끝나면 LED가 꺼진다.
2. 3초간 [On / Off] 버튼을 누르면 파란 LED가 깜박인다.
3. 핸드폰의 블루투스를 검색하여 AB Shutter3를 클릭하고 페어링한다.
4. 주 의 :
[+ / -] 버튼을 이용한 줌 기능은 특정 어플을 사용해야 하거나 카메라에 설정해 놓은 세팅 값이 달라질 수 있기 때문에 Smile Lite MDP와 함께 사용하기를 권장하지 않는다. 스마트폰의 카메라 설정에서 줌이나 오디오 줌 설정이 되어 있지 않는 경우 [+ / -] 버튼 기능을 이용 할 수 있다.
5. Monopod를 끄기 위해서는 파란색 LED가 깜박거릴 때까지 [On / Off] 버튼을 3초 누른다.
6. 슬립 모드 : 5분 동안 사용하지 않으면, 슬립 모드로 들어가고 블루투스가 꺼진다.
자동으로 스마트폰과 연결하기 위해서 카메라 작동 버튼 (5)을 누른다.

4. 제품 사양

- 블루투스 V3.0, 낮은 소비 전력, 끊김 없는 빠른 스피드
- iOS와 안드로이드 듀얼 시스템과 호환
- 자동 초기화 시스템
- App을 설치할 필요가 없음
- 거리 : 10 m
- 작동 주파수 : 2.4 GHz
- 작동 모드 : GFSK
- 작동 전류 : 1 mA
- 작동 전원 : 3 ~ 4.2 V
- 작동 온도 : 10 ~ 55 °C
- 배터리 : 100 mA 리튬 배터리



※ 별도구매

(주)하이덴탈코리아

주소 : 서울시 영등포구 경인로 775, 에이스하이테크시티 2-207

Tel : 02-779-8597 Fax : 02-778-7459